



MAURICE LACROIX

Switzerland

KONZERN: TECHNISCHE VERBESSERUNG

WEITERENTWICKLUNG DES CHRONOGRAPHEN KALIBER ML15

JETZIGER STAND

Die Zehntelsekunden- und Funktionsanzeigen sind in Ruhestellung durch Nocken gesichert, die ein Verschieben bei Stößen oder unvorsichtiger Handhabung während der schnellen Zeitkorrektur verhindern.

Die Funktionsanzeigen sind im Uhrzeigersinn nicht gesichert, wenn sie auf dem ersten Monatstag stehen. Beim Montieren oder beim Einsetzen des Uhrwerks in das Gehäuse kann ein unerwünschtes Verschieben verursacht werden, wenn der Uhrmacher diese Scheibe (falls sie sich auf dem 1. [01] befindet) aus Unachtsamkeit berührt.

WEITERENTWICKLUNG

Der oben genannte Nachteil kann durch die Änderung des Stellfingers Nr. 53.162, der auf das Rad 31 der Abstützung Nr. 13.150 M1 montiert wird, und durch die Änderung der Nocke Nr. 53.225, die unter der Funktionsanzeige vormontiert ist, behoben werden (siehe Rückseite).

Der Nockenhebel arbeitet in Gegenrichtung zur Monatsstellfinger und bewirkt eine vollständige Verriegelung der Scheibe.

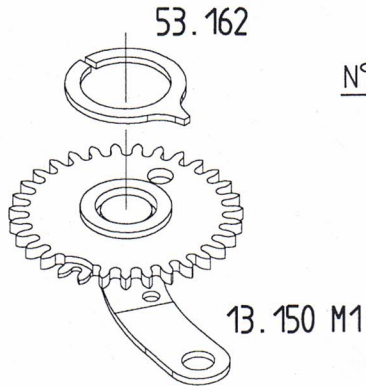
FÜR DEN KUNDENDIENST

Wenn eine Funktionsanzeige bei einer Reparatur ersetzt werden muss, ist zu überprüfen, ob die neue Anzeige aus der letzten Anzeigengeneration stammt, und der Monatsstellfinger Nr. 53.162 ist durch den neuen Stellfinger mit Haken zu ersetzen. Wenn dieser Stellfinger versehentlich nicht ersetzt wurde, kann die neue Verriegelung nicht funktionieren, was aber die Funktionsweise des Produktes (im jetzigen Stand) nicht beeinträchtigt.

Wenn dagegen ein Stellfinger Nr. 53.162 der neuen Generation mit Haken bei einer Anzeige der alten Generation eingebaut wird, ist die gewünschte neue Funktion zwar nicht betriebsbereit, aber die Funktionsweise des Produktes wird (im jetzigen Zustand) keinesfalls beeinträchtigt.

CALIBRE ML15

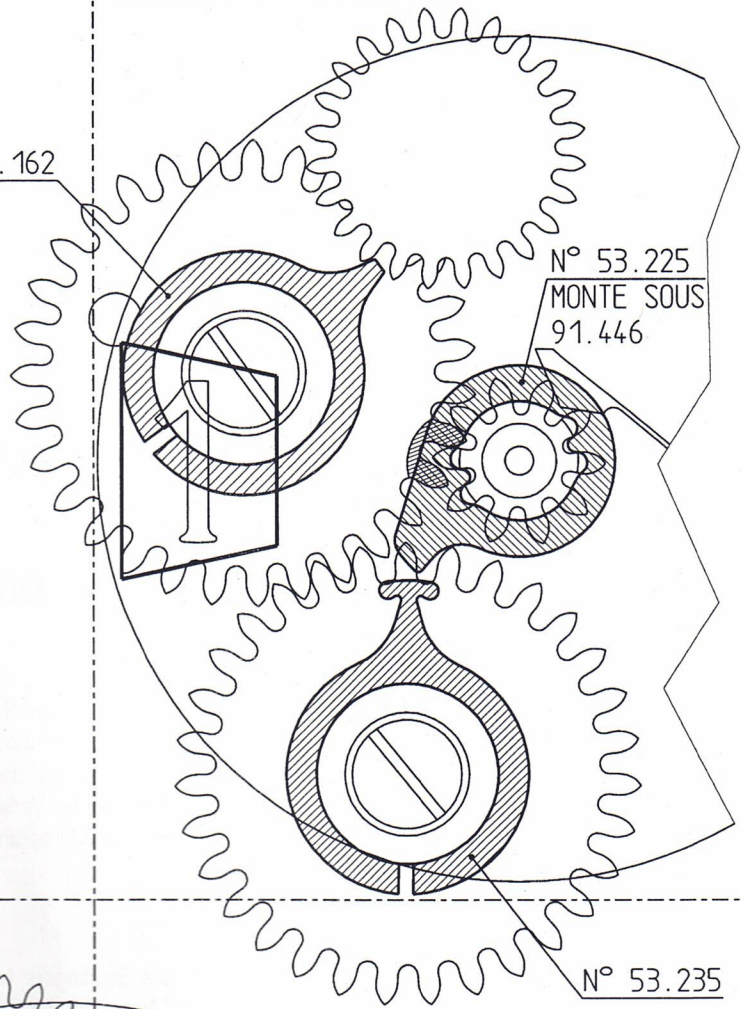
ETAT ACTUEL



N° 53.162

N° 53.225
MONTE SOUS
91.446

POSITION PREMIER DU MOIS



EVOLUTION

N° 53.162

N° 53.225
MONTE SOUS
91.446

53.162

CROCHET

13.150 M1

N° 53.235

L'ANCIENNE EXECUTION DE CETTE PIECE
PEUT ETRE UTILISEE SANS PROBLEME.
LES CROCHETS SONT NON FONCTIONNELS